

# 段平馬 ~階段馬~

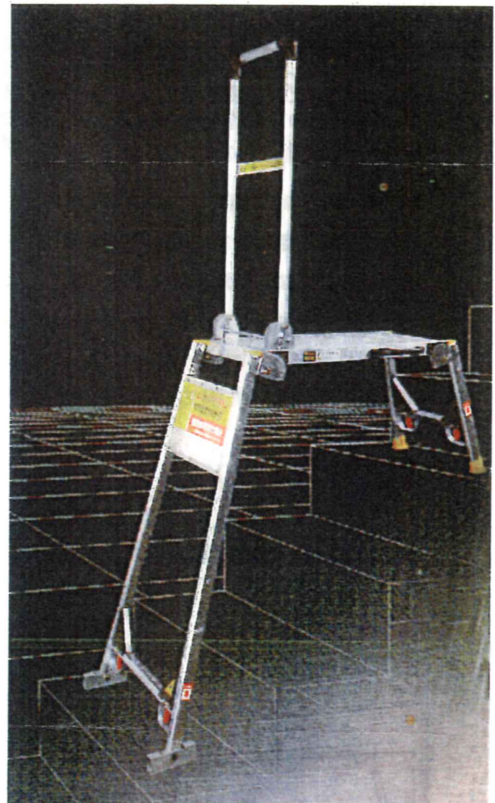
## 安全作業で作業能率が飛躍的にアップする。

**製品特長** 危険度が高い階段作業に最適な、安定性抜群の階段足場を開発。

- 脚部には伸縮脚を除くすべてに鋼管を使用。アルミ製に比べ強度と粘りに優れています。
- 大理石などの化粧石でも滑らない大型のスベリ止めを標準装備。
- 脚部は伸縮自在。折り畳めばハンドキャリー型になり、持ち運びも容易です。
- 部品交換が簡単なのでリース・レンタルに最適です。

最大積載荷重  
**150kg**

単品承認品



# 階段専用作業足場



ロックレバー

確実に固定できる貫通式のロックピン

不意の衝撃から誤動作を防ぐプロテクター

4つの足の伸縮固定には、上からくる負荷に対して安全性の高い貫通式ロックピンを採用。更に、ロックレバーの誤動作を防ぐプロテクターを設置しました。



脚部が、上からの力で押し開かれることを防ぐために、取り付けプレートの内側に段差を加工。安全性を高めるための大切な補強の役割をしています。

安全高める



・大きなスベリ止め

墜落防止用



・エンドストッパー

昇降ステップ付き



・Lタイプ2段 / Mタイプ1段

天板すべり止め



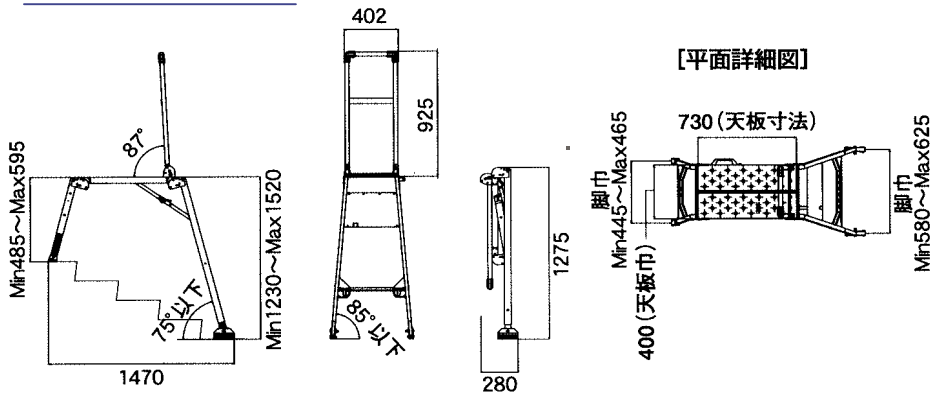
・エンボス加工

階段馬は階段専用です。 単独で使用して下さい。 1名で使用して下さい。 許容荷重150kg以下で使用して下さい。 階段の踏面から足元がはみ出さないようにして下さい。 天板は水平にしてお使いください。 昇降は短脚を利用して下さい。 それ以外からの昇降はおやめください。

作業は天板上で行ってください。 エンド(サイド)ストッパーには、足を架けたり寄りかかったりしないで下さい。

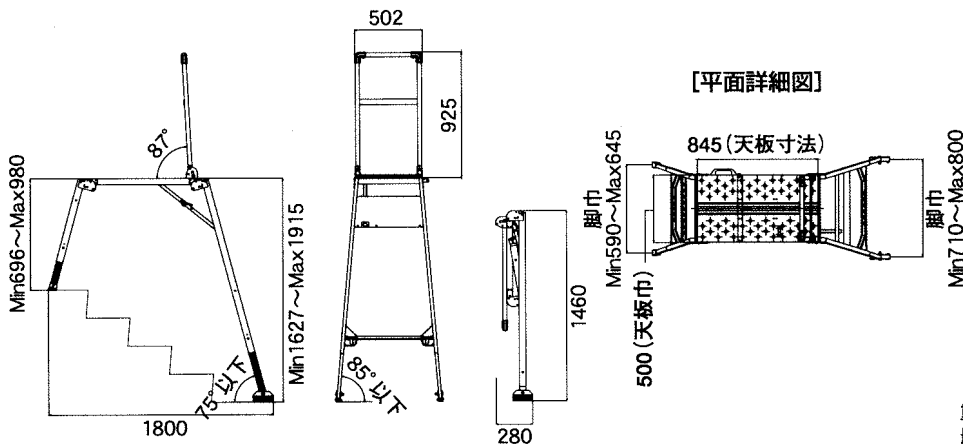
## 仕様図

### 階段馬 Mタイプ

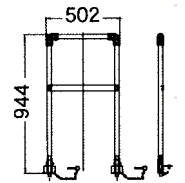


重量: 17.9kg  
最大積載重量: 150kg

### 階段馬 Lタイプ



オプション  
サイドストッパー



リース料 ¥50  
基本整備料 ¥500

重量: 23.0kg  
最大積載重量: 150kg